

## fd dmx 3-48e RGB-DMX-LED-Dimmer

Digitaler RGB-LED-Dimmer mit drei 3A-Konstantspannungs-Ausgängen für weiches Regelverhalten besonders im untersten Dimmbereich.



### Eigenschaften

- robuster Konstantspannungsdimmer mit hoher Strombelastbarkeit
- kurzschlussfest und vor Übertemperatur geschützt
- weiches Dimmverhalten auch im untersten Bereich
- Dimmkurve an die Augenempfindlichkeit angepasst
- digitale Ansteuerung mit DMX-Steuergeräten
- Startkanal über Drehschalter bequem einstellbar
- Ausführung im Kunststoffgehäuse mit Zugentlastung

### Bestelldaten

Artikelname **fd dmx 3-48e**

Artikelnummer 0000 4083

### Erhältliche Varianten



fd dmx 1-48e

### Kombinierbar mit den feno-Produkten



fc s.dmx 48d



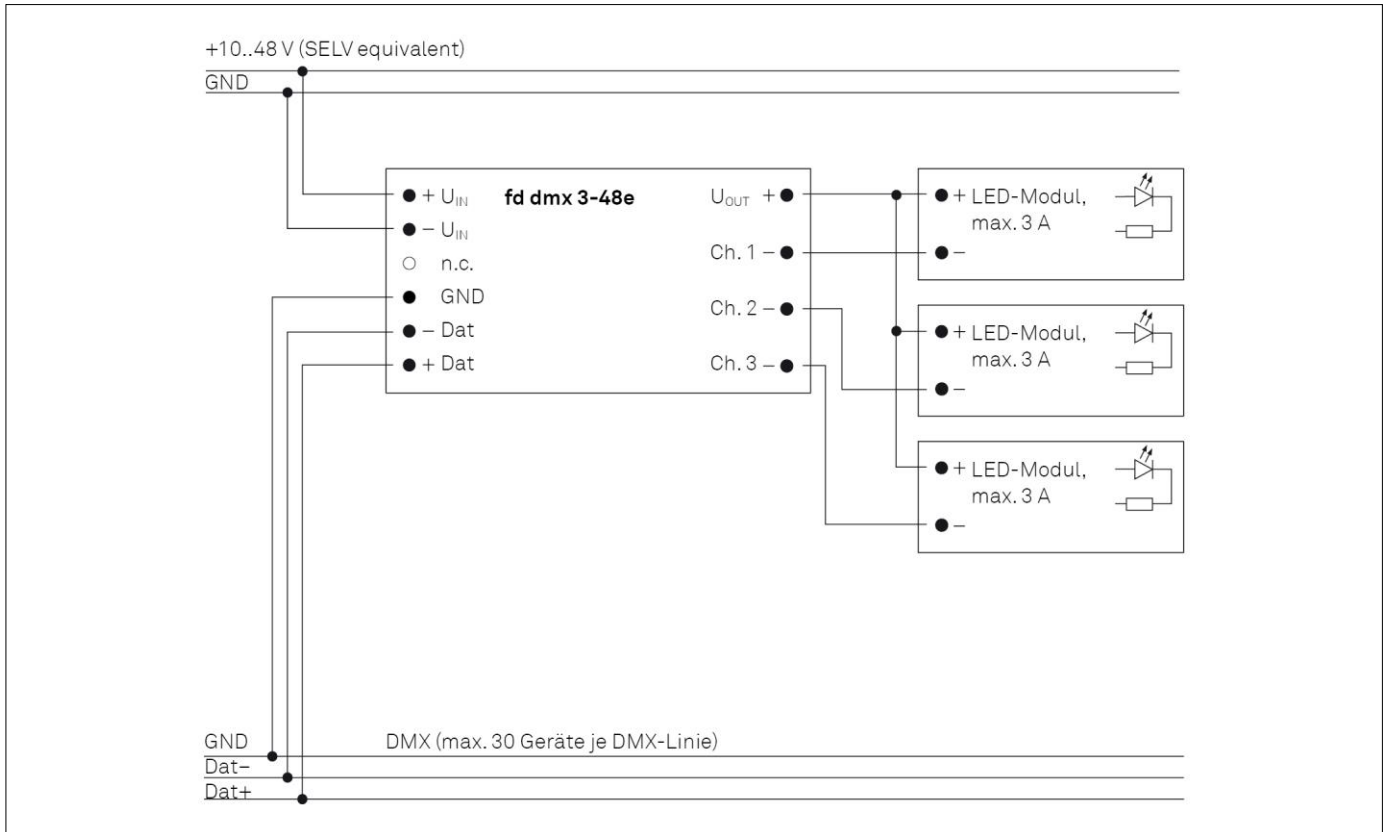
fc s.dmx 144d



fc dmx 512u

## fd dmx 3-48e RGB-DMX-LED-Dimmer

### Anschluss-Schema



### Technische Daten

Spannungsversorgung	10..48 V DC (SELV)
Stromaufnahme	9,2 A max.
Steuereingänge	1
Steuersignal	DMX
Betriebsart	Konstantspannung
Ausgänge	3
Dimmfrequenz / Interne Auflösung	240 Hz/16 Bit
Ausgangsspannung	10..48 V DC
Ausgangslast	3 x 3 A
Ausgänge kurzschlussfest	ja
Temperaturbereich	-20..45 °C
Maße (L/B/H)	167 x 42 x 31 mm
Gewicht	90 g

### Normen

EN 61347-1  
 EN 61347-2-11  
 EN 61347-2-13  
 EN 55015  
 EN 61547  
 EN 61000-3-2  
 EN 61000-3-3