

fd analog 3-48e

RGB-1..10V-LED-Dimmer

RGB-LED-Dimmer mit drei 3A-Konstantspannungs-Ausgängen für weiches Regelverhalten besonders im untersten Dimmbereich.



Eigenschaften

- robuster Konstantspannungsdimmer mit hoher Strombelastbarkeit
- kurzschlussfest und vor Übertemperatur geschützt
- weiches Dimmverhalten auch im untersten Bereich
- Dimmkurve an die Augenempfindlichkeit angepasst
- Ansteuerung mit Potentiometer oder 1..10V-Steuergeräten
- Ausführung im Kunststoffgehäuse mit Zugentlastung

Bestelldaten

Artikelname	fd analog 3-48e
Artikelnummer	0000 4025

Erhältliche Varianten



fd analog 1-48e

Kombinierbar mit den feno-Produkten

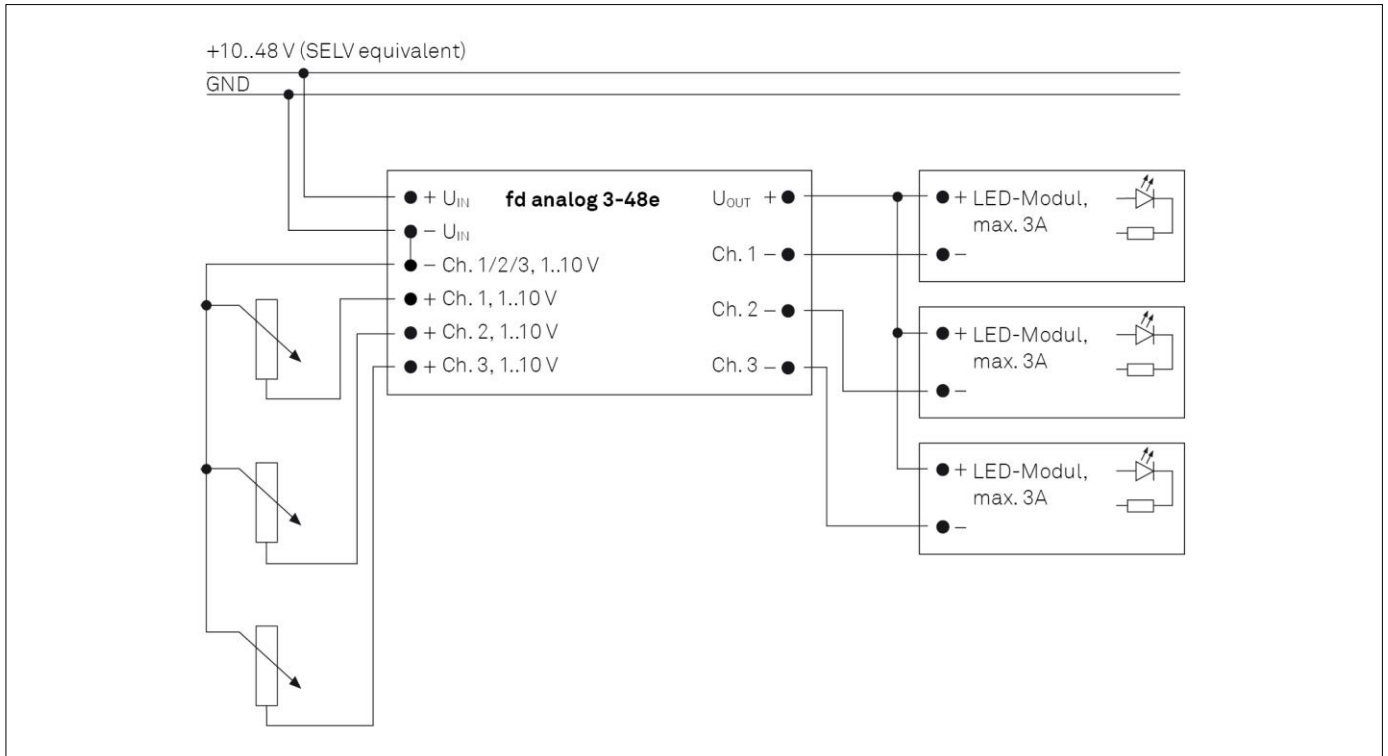


fd booster 3-48e

fd analog 3-48e

RGB-1..10V-LED-Dimmer

Anschluss-Schema



Technische Daten

Spannungsversorgung	10..48 V DC (SELV)
Stromaufnahme	9,2 A max.
Steuereingänge	3
Steuersignal	1..10 V
Betriebsart	Konstantspannung
Ausgänge	3
Dimmfrequenz / Interne Auflösung	240 Hz/16 Bit
Ausgangsspannung	10..48 V DC
Ausgangslast	3 x 3 A
Ausgänge kurzschlussfest	ja
Temperaturbereich	-20..45 °C
Maße (L/B/H)	167 x 42 x 31 mm
Gewicht	90 g

Zusätzliche Informationen

- ansteuerbar mit Potentiometer (100k lin.)

Normen

EN 61347-1
 EN 61347-2-11
 EN 61347-2-13
 EN 55015
 EN 61547
 EN 61000-3-2
 EN 61000-3-3