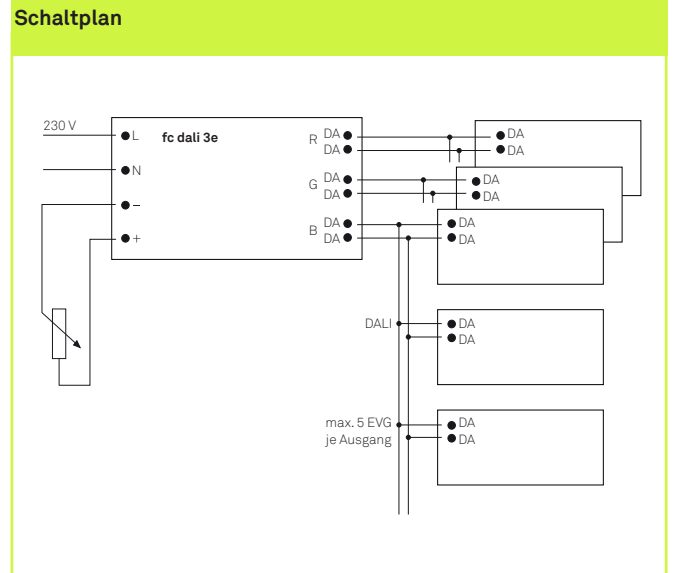
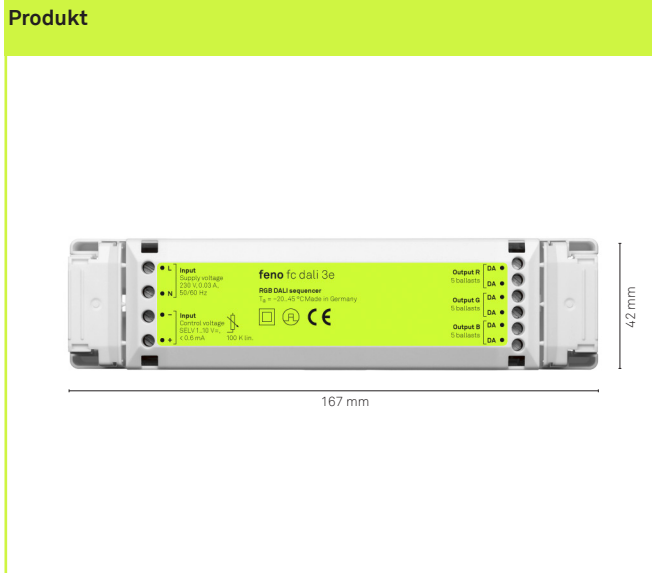


feno control  
**fc dali 3e**  
 RGB-DALI-Sequenzler



**Technische Daten**

Artikelbezeichnung	fc dali 3e
Artikelnummer	00000009
Spannungsversorgung	230 V, 50/60 Hz
Stromaufnahme	0,03 A max.
Lichtprogramme	1 (vorprogrammiert)
Funktionseingänge	1 x 1..10 V
Anzahl Ausgänge	3
Anzahl Ausgangskanäle	3
Ausgangssignal	DALI (Direct Arc Power)
Ausgangslast	5 EVG je Ausgang
Ausgänge kurzschlussfest	ja
Temperaturbereich	-20..45 °C
Maße (L/B/H)	167 x 42 x 31 mm
Gewicht	170 g
Verwandte Steuergeräte	fc dsi 3e, fc pwm 3e, fc s.multi 4d
Passende Betriebsgeräte	feno interface, feno dim, feno led modules

**Farblichtsteuerung für DALI-Vorschaltgeräte zur additiven Farbmischung mit roten, grünen und blauen Leuchtstofflampen.**

Das Ergebnis ist ein eigenständiger Farbverlauf von Blau über Türkis, Grün, Gelb, Rot und Magenta mit sanfter Überblendung als Endlosschleife. Entsprechend der analogen 1..10V-Eingangsspannung verändert sich die Geschwindigkeit des vorprogrammierten Ablaufs.

Es kann auch ein Potentiometer 100 kΩ linear verwendet werden. In unterster Potentiometerstellung oder bei Steuerspannung kleiner 1,2 V sind alle angeschlossenen EVG ausgeschaltet. Es ist kein separater Netzschalter notwendig. Bei Erhöhung der Steuerspannung läuft die Sequenz zunächst mit höchster Geschwindigkeit und wird mit steigender Spannung langsamer. Bei einer Steuerspannung über 9,8 V verharrt die aktuelle Farbe und ändert sich

nicht mehr. An jeden DALI-Ausgang lassen sich bis zu vier EVG anschließen. Die drei separaten DALI-Leitungen werden einzeln zu den EVG konventionell verdrahtet. Damit entfällt die Notwendigkeit der DALI-Adressierung und die EVG können jederzeit ergänzt oder ausgetauscht werden.